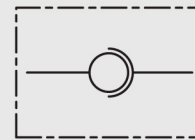


## 14.1 - GIUNTI GIREVOLI IN LINEA 14.1 - IN LINE ROTATING COUPLING

TIPO/TYPE  
GGL

SCHEMA IDRAULICO  
HYDRAULIC DIAGRAM



### IMPIEGO:

Valvole che trovano applicazione tra un tubo flessibile e una parte rigida per compensare rotazioni e torsioni del tubo senza che questo venga danneggiato. **Non sono idonei per rotazioni veloci e continuative.** Vengono utilizzati in tutti i settori produttivi dove vi siano impianti dotati di tubi flessibili in movimento. Il montaggio è in linea.

### MATERIALI E CARATTERISTICHE:

**Corpo:** acciaio zincato

**Tenuta:** tramite guarnizioni a basso attrito

### MONTAGGIO:

Collegare le bocche P agli utilizzi.

### USE AND OPERATION:

These valves are mounted between the end of a flexible hose and a fixed component to compensate hose's rotations and torsions and to prevent its damaging. **They are not suitable for fast and continuous rotations.** They are used in every production field where systems have flexible moving hose. In line mounting.

### MATERIALS AND FEATURES:

**Body:** zinc-plated steel

**Tightness:** low friction seals

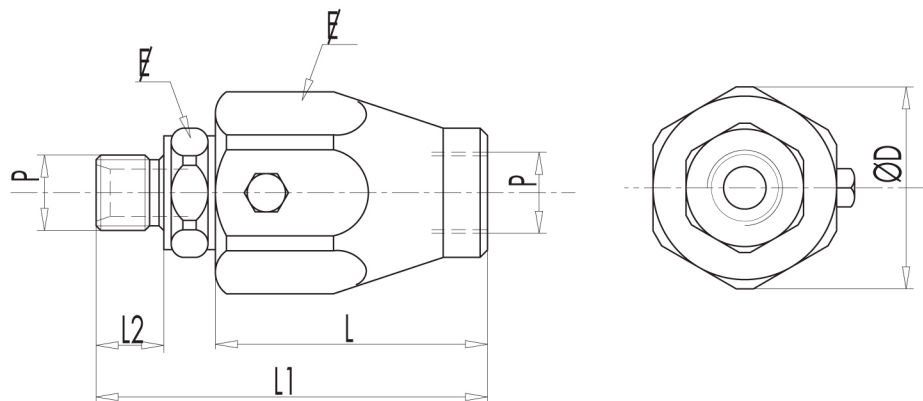
### APPLICATION

Connect ports P to the uses.

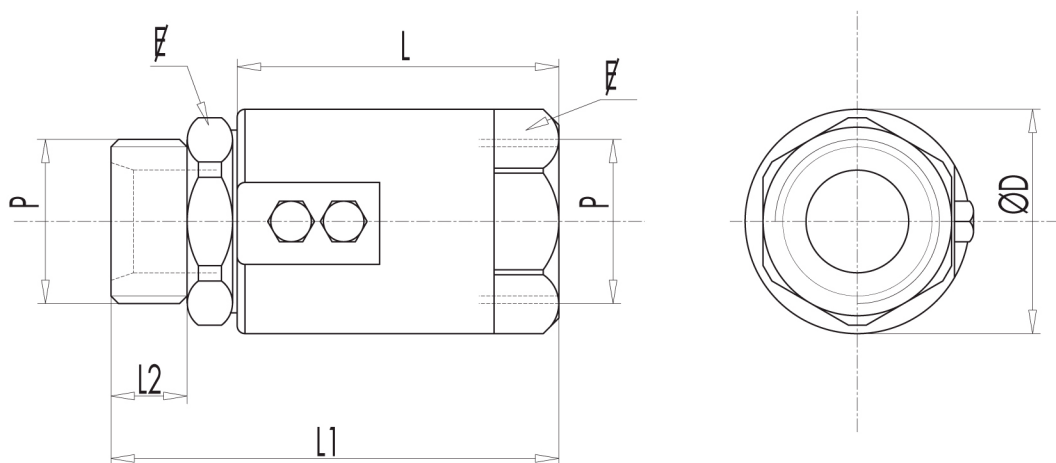


CODICE CODE	SIGLA TYPE	PORTATA MAX MAX FLOW Lt./min	PRESSIONE MAX IN ROTAZIONE MAX ROTATION PRESSURE Bar	PRESSIONE MAX MAX PRESSURE Bar	VELOCITÀ ROT. MAX MAX ROTATE SPEED (turn/min)
<b>G1050</b>	GGL 1/4"	25	200	400	212
<b>G1060</b>	GGL 3/8"	35	200	400	173
<b>G1070</b>	GGL 1/2"	60	150	300	160
<b>G1080</b>	GGL 3/4"	100	150	300	120
<b>G1090</b>	GGL 1"	180	100	300	100
<b>G1091</b>	GGL 1" 1/4	200	100	300	86
<b>G1092</b>	GGL 1" 1/2	250	80	300	73

## GGL



## GGL 1" - 1" 1/4 - 1" 1/2



CODICE CODE	SIGLA TYPE	P	L	L1	L2	ƒ	ƒ	ØD	PESO WEIGHT
		GAS	mm	mm	mm	mm	mm	mm	Kg
<b>G1050</b>	GGL 1/4"	1/4"	42	61	11	19	30	33	0,206
<b>G1060</b>	GGL 3/8"	3/8"	44	66	14	24	34	37	0,264
<b>G1070</b>	GGL 1/2"	1/2"	47	71	15	27	36	40	0,338
<b>G1080</b>	GGL 3/4"	3/4"	50	80	19	34	45	49	0,546
<b>G1090</b>	GGL 1"	1"	57	90	21	41	50	54,5	0,910
<b>G1091</b>	GGL 1" 1/4	1" 1/4	63	101	24	50	55	59,5	1,100
<b>G1092</b>	GGL 1" 3/8	1" 1/2	70	110	25	55	65	69,5	1,610